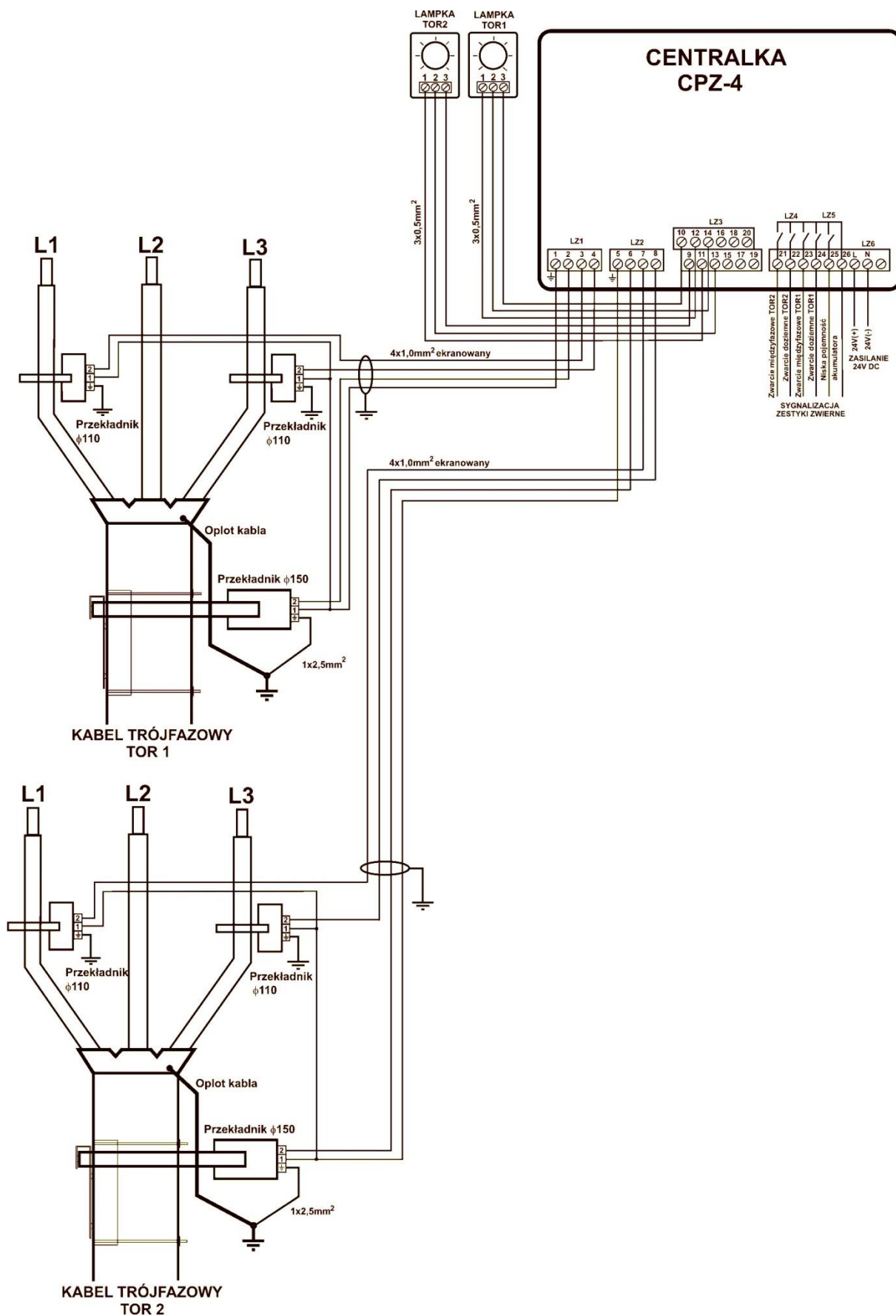
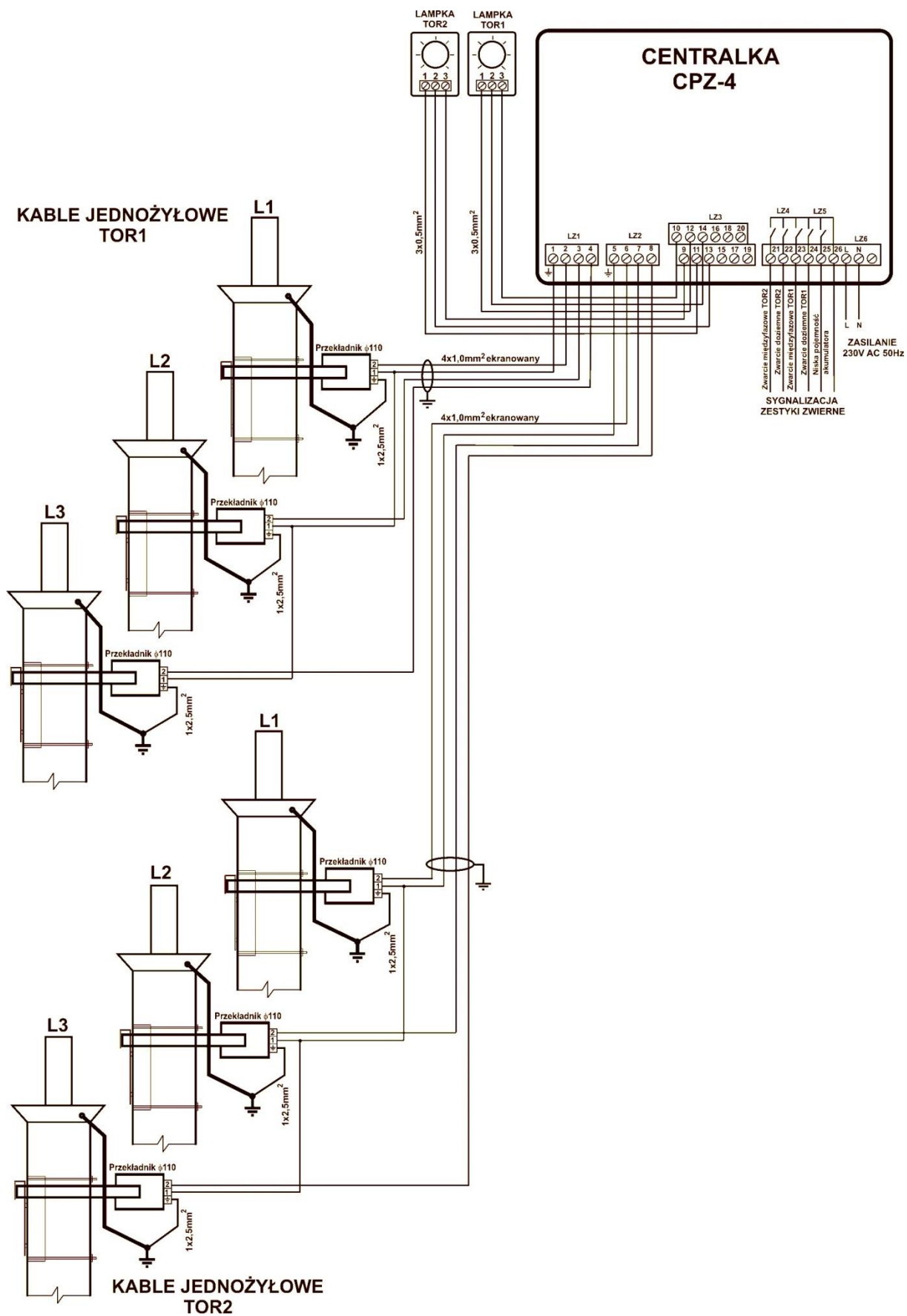


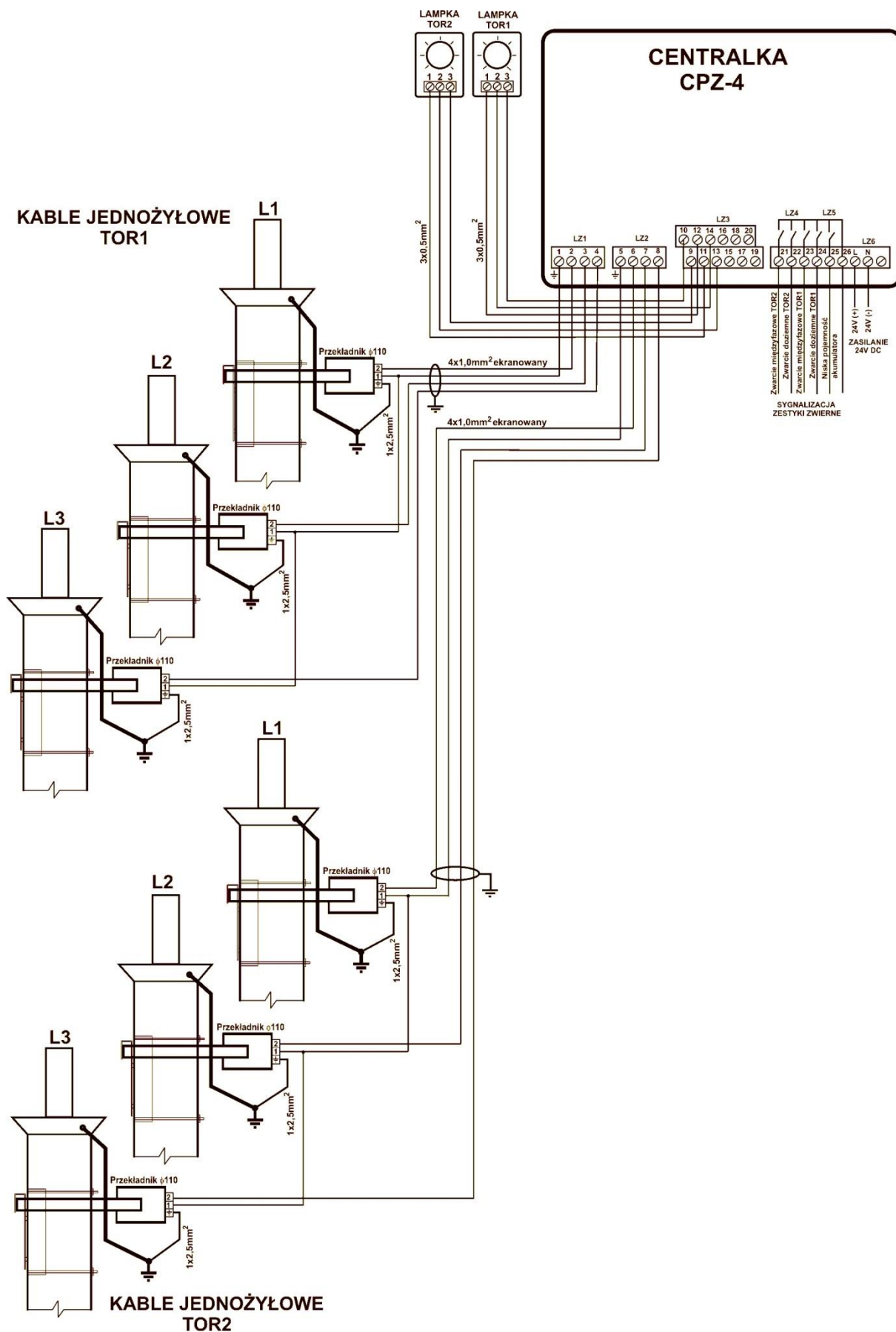
Układ pracy sygnalizatora CPZ[®]-4 w wariantach 1A.



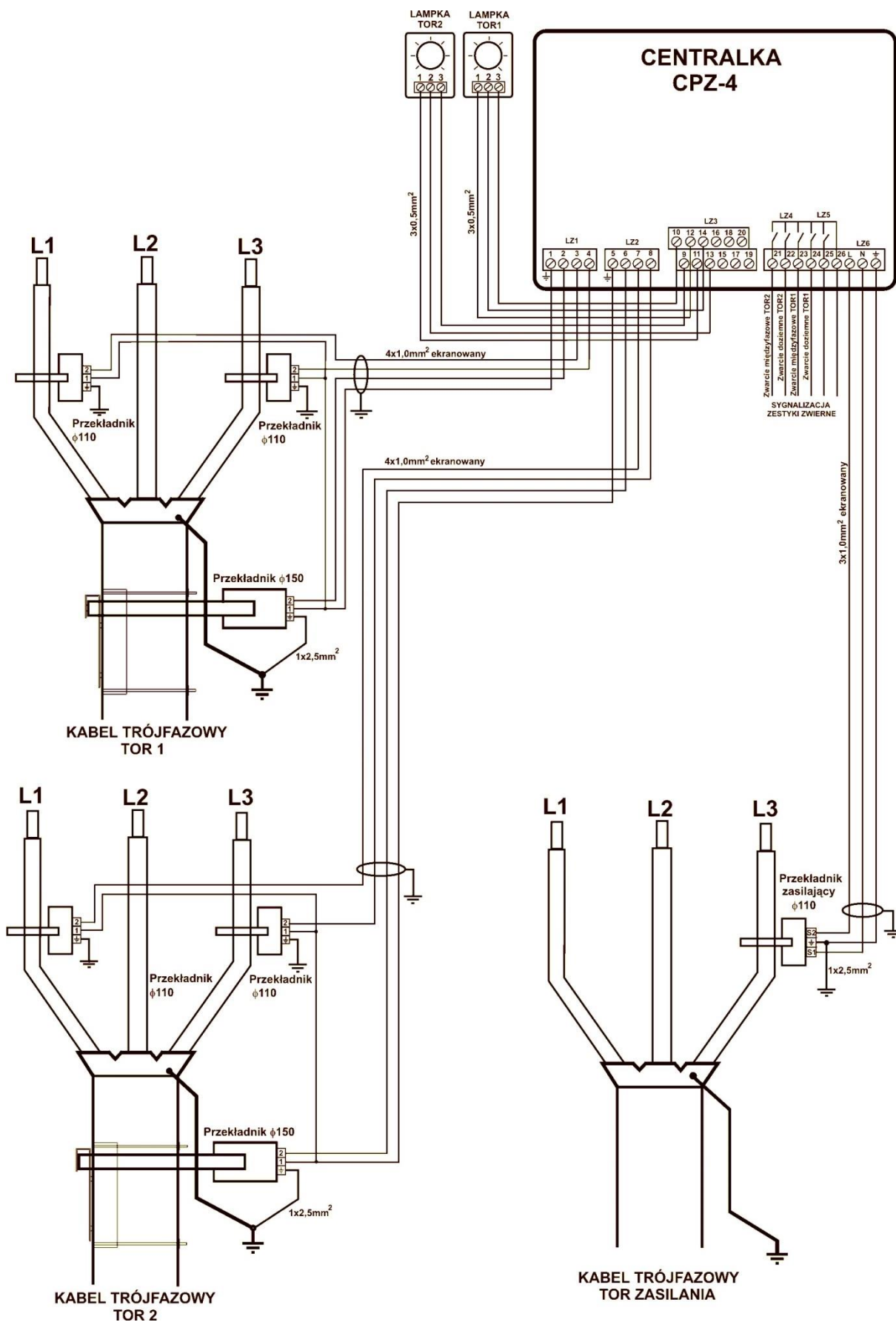
Układ pracy sygnalizatora CPZ[®]-4 w wariantach 2A.



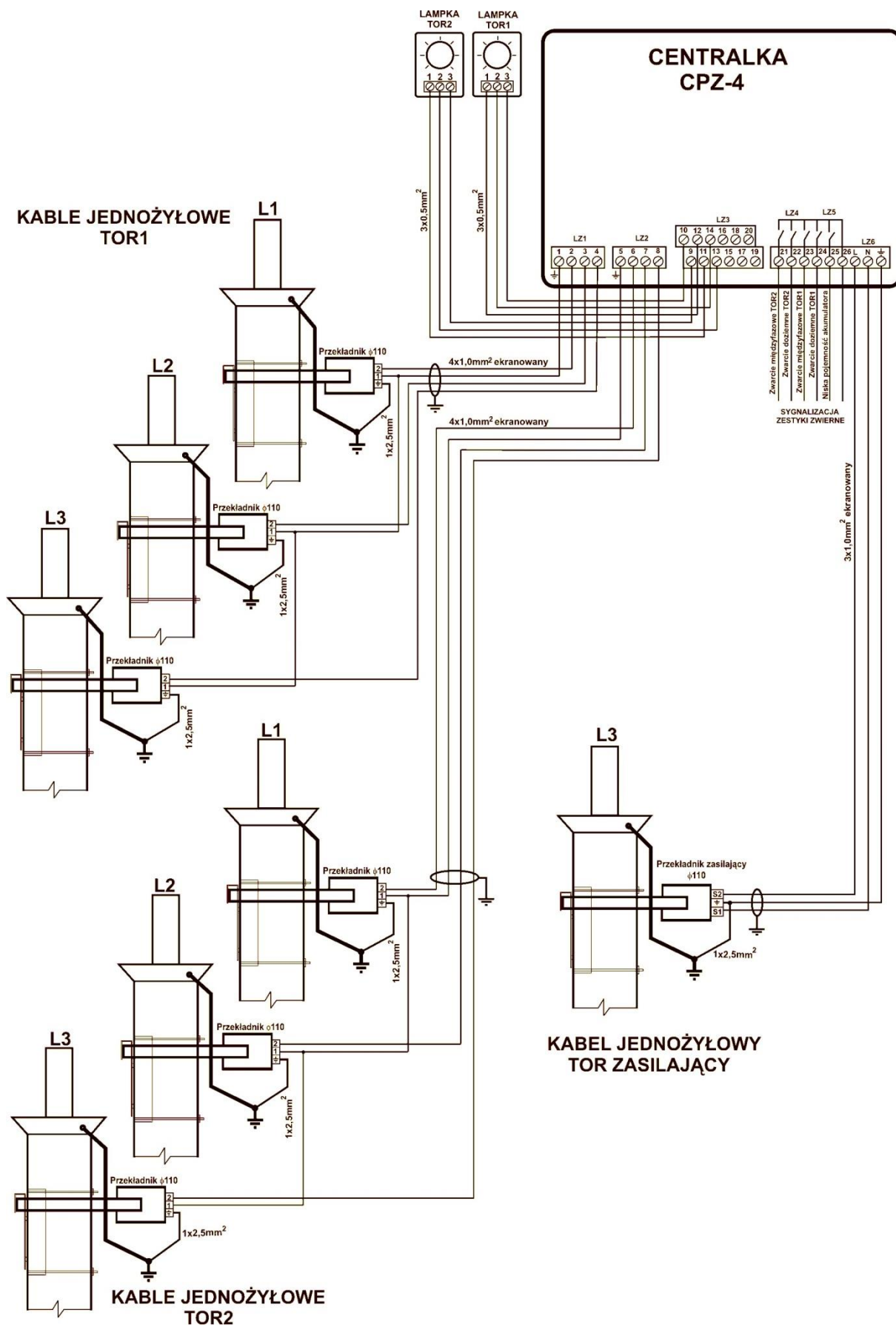
Układ pracy sygnalizatora CPZ[®]-4 w wariantach 1B



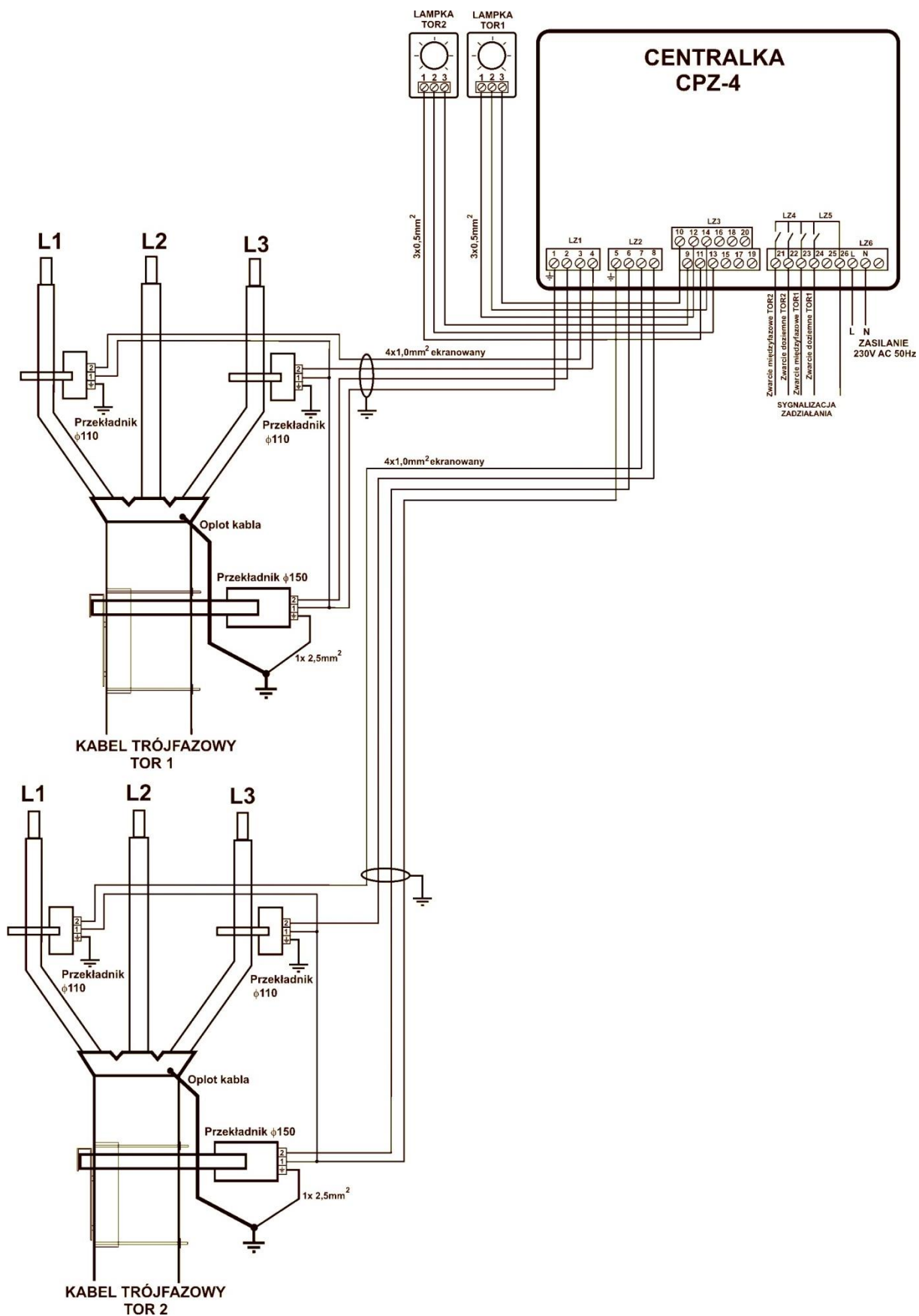
Układ pracy sygnalizatora CPZ[®]-4 w wariantach 2B



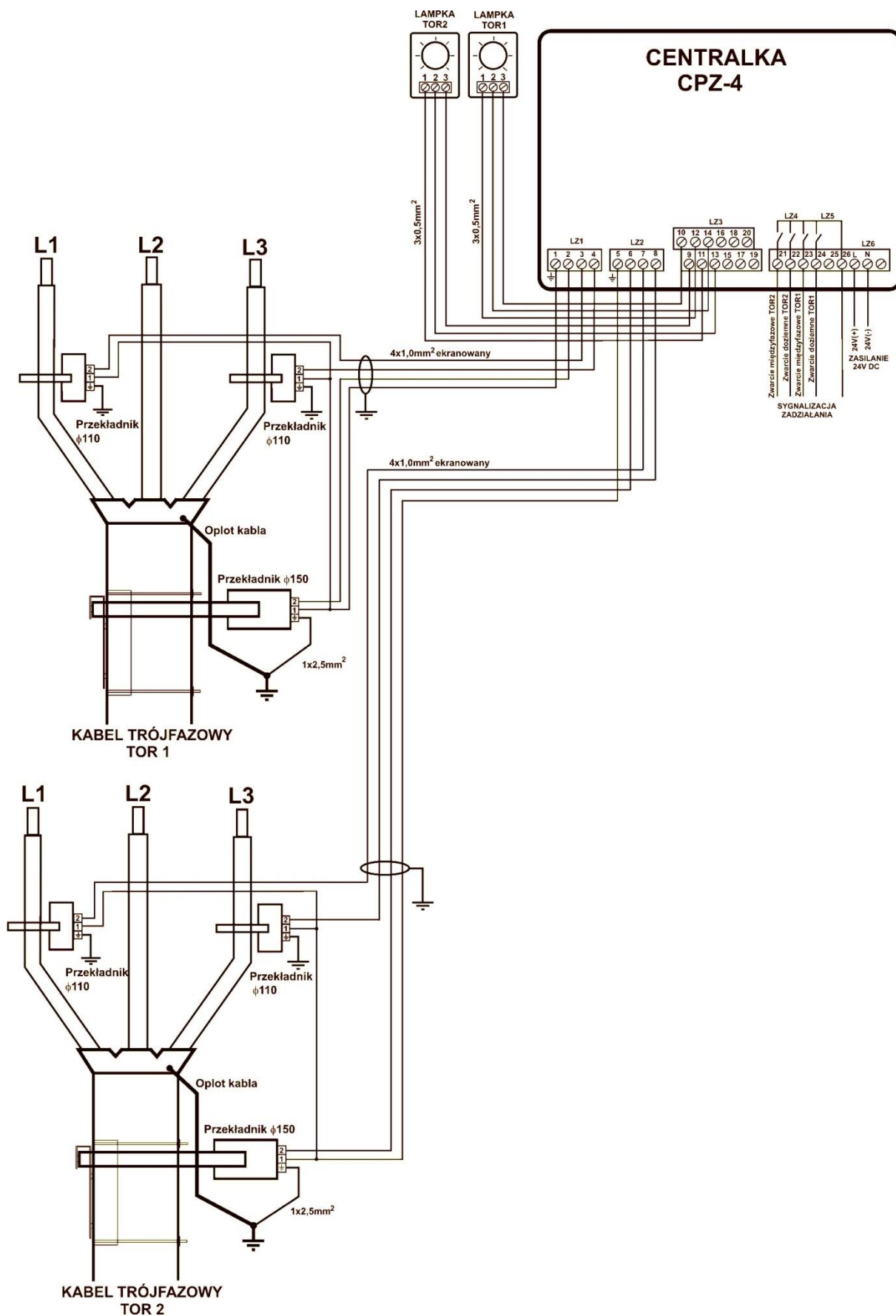
Układ pracy sygnalizatora CPZ[®]-4 w wariancie 3A



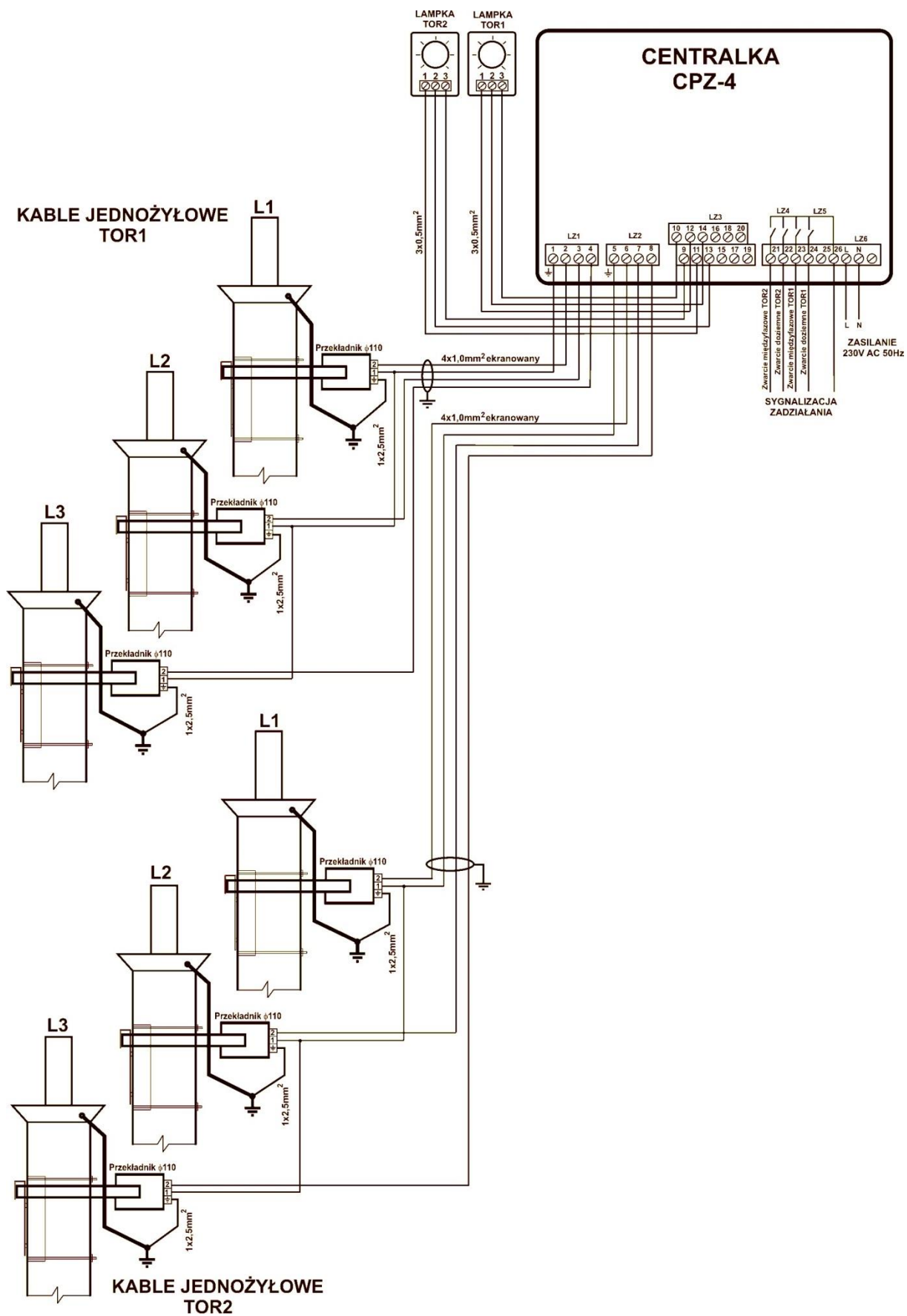
Układ pracy sygnalizatora CPZ[®]-4 w wariancie 3B.



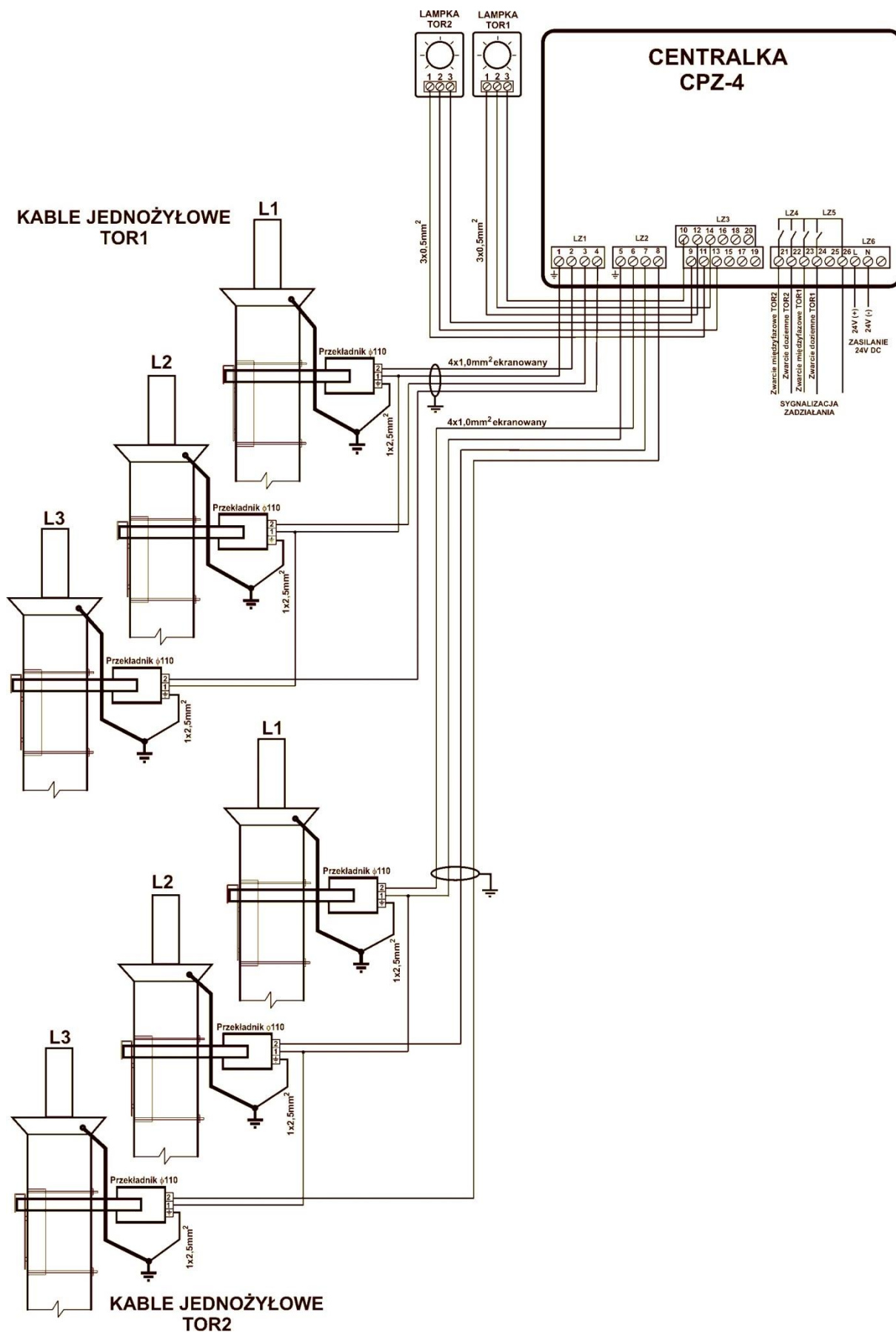
Układ pracy sygnalizatora CPZ[®]-4 w wariantcie 4A



Układ pracy sygnalizatora CPZ[®]-4 w wariancie 5A



Układ pracy sygnalizatora CPZ[®]-4 w wariancie 4B



Układ pracy sygnalizatora CPZ[®]-4 w wariancie 5B