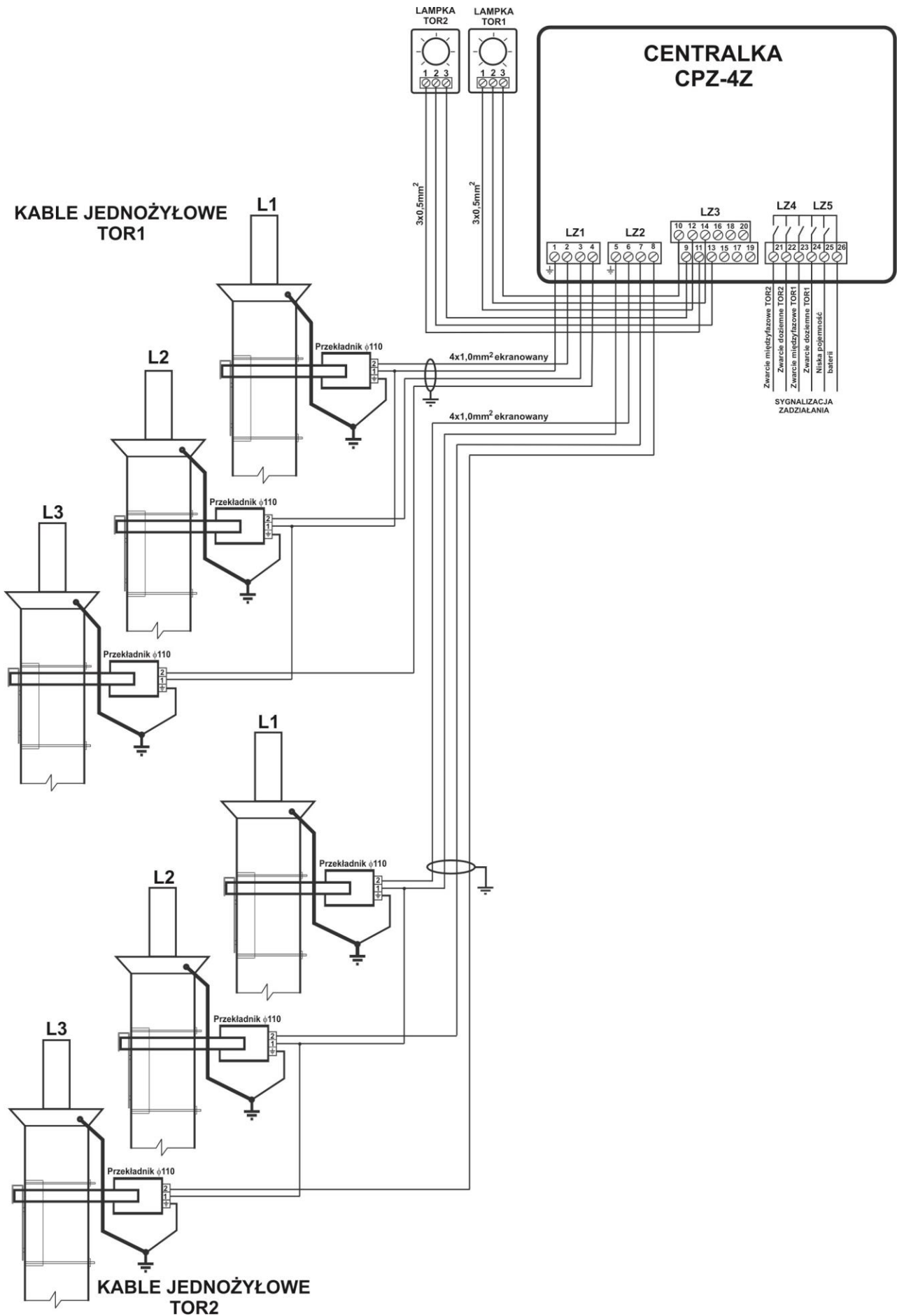
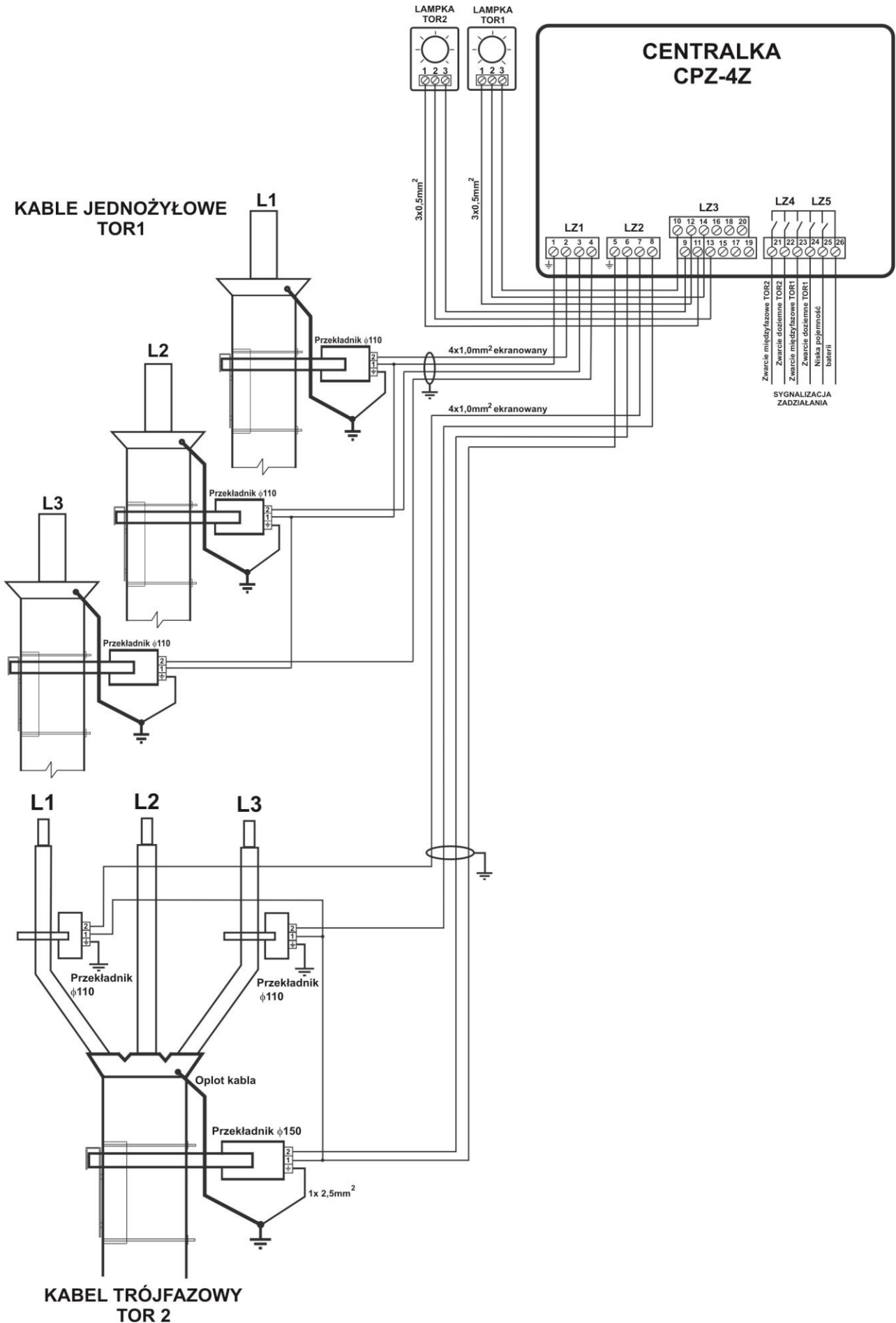


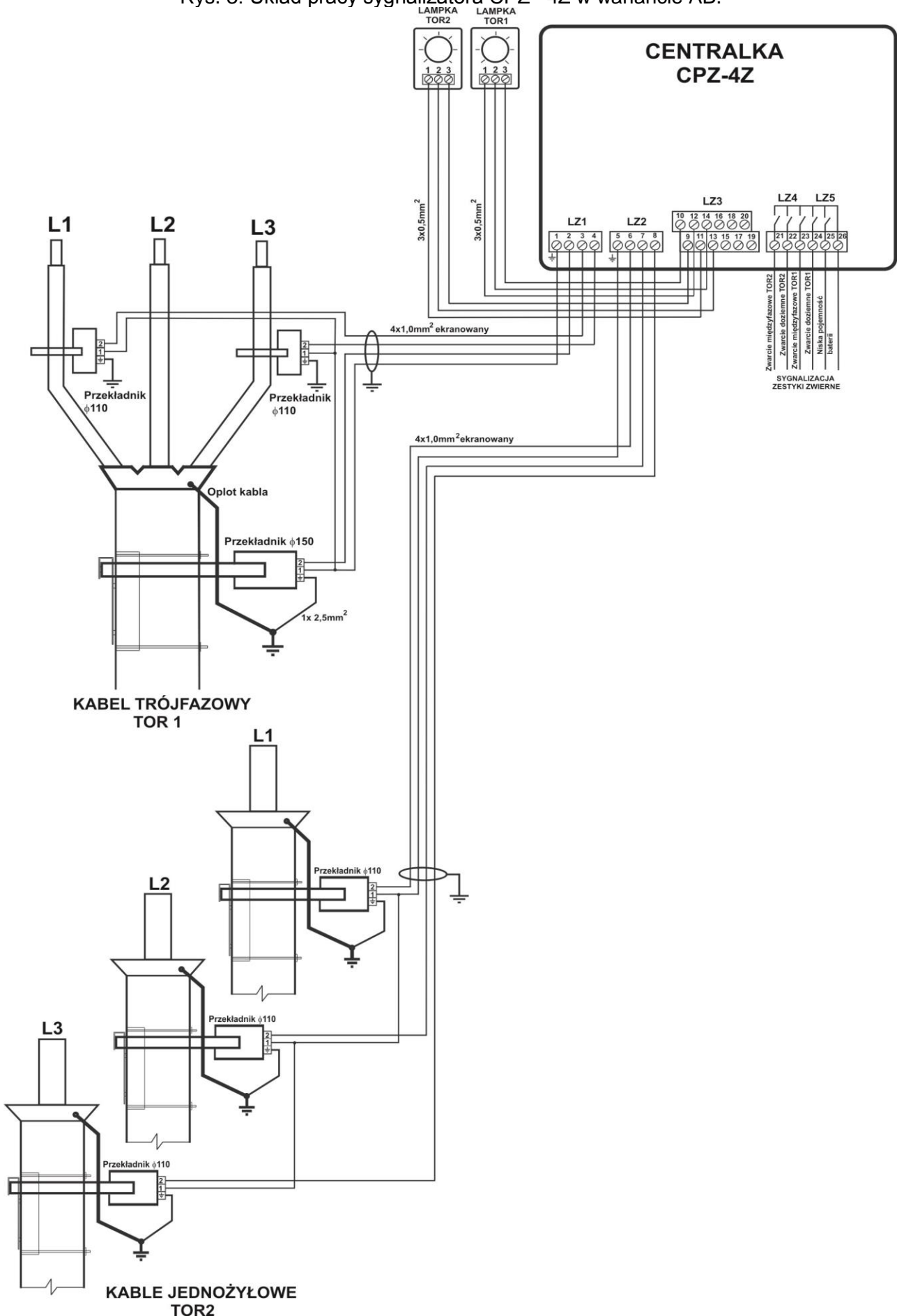
Rys.1. Układ pracy sygnalizatora CPZ®-4Z w wariantcie A.



Rys.2. Układ pracy sygnalizatora CPZ[®]-4Z w wariantcie B.



Rys. 3. Układ pracy sygnalizatora CPZ[®]-4Z w wariacie AB.



Rys. 4. Układ pracy sygnalizatora CPZ[®]-4Z w wariacie BA.