

RZR[®]-AS



Automat RZR[®]-AS jest mikroprocesorowym automatem do samoczynnego załączania napięcia rezerwowego (SZR) i automatycznego powrotu na zasilanie podstawowe (APZ) rozdzielni 0,4 kV. Gotowe do pracy urządzenie zawiera wszystkie elementy pomocnicze tworzące układ automatyki SZR. Uzyskane w ten sposób proste połączenia czterech elementów:

- automatu RZR[®]-AS,
- bezpieczników w obwodach detekcji napięć zasilających,
- elementów wykonawczych (wyłączniki lub styczniki),
- zasilacza (dla układów z agregatem)

do minimum skraca czas montażu i uruchomienia rozdzielnic SZR. Bezpośrednie sterowanie elementami wykonawczymi wybieranych w konfiguracji urządzenia - wyłącznik lub stycznik - eliminuje konieczność stosowania przekładników pomocniczych.

Zastosowanie

Automat RZR[®]-AS zapewnia ciągłość zasilania w sieciach n/n dla budynków użyteczności publicznej, budynków mieszkalnych oraz obiektów przemysłowych w układach: transformator - agregat lub dwa źródła transformatorowe.

Automat realizuje:

- SZR - samoczynne załączenie rezerwy po zaniku napięcia,
- APZ - automatyczne przełączenie zasilania po powrocie napięcia (cykl powrotny),
- AZZ - automatyczne załączenie zasilania po włączeniu automatu do pracy,
- Start-Stop - generatora (zasilanie z UPS-a)

Cechy charakterystyczne

- Prostota i minimalizacja obszycia;
- Obudowa panelowa o małych wymiarach;
- Uniwersalny montaż – na drzwiach, na płycie lub na szynie DIN;
- Wykonany przy wykorzystaniu nowoczesnego układu mikroprocesorowego typu RISC;
- Wygodna i prosta obsługa;
- Niski pobór mocy;
- Duża odporność na zakłócenia w obwodach wejściowych i wyjściowych;
- Bezpośrednie sterowanie elementami komutacyjnymi (wyłączniki, styczniki) – bez dodatkowego osprzętu;
- Sterowanie startem i zatrzymaniem agregatu;

Możliwość:

- nastawiania parametrów;
- zmiany konfiguracji pracy;
- monitorowania stanu rozdzielni (wyłączników i napięć) na wyświetlaczu LCD i sygnalizacyjnych diodach LED;
- zewnętrznej blokady automatu;
- wewnętrznej blokady automatu ustawianej w konfiguracji działania;
- ustawienia blokady trwałej (wymaga kasowania przyciskami na panelu) i chwilowej (zwalniana po zaniku sygnału zewnętrznego);
- dodatkowe styki przełączne do sygnalizacji lub sterowania innymi urządzeniami w trybie pracy zasilania z agregatu;
- dodatkowe wejście sygnalizacyjne do integracji z zewnętrznymi urządzeniami (systemami).

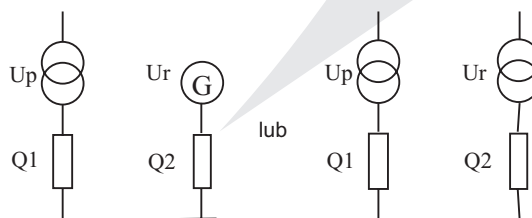
Działanie

Mikroprocesorowy układ pomiarowo-sterujący kontroluje obecność wszystkich napięć oraz stan wszystkich wyłączników, a następnie w zależności od nich dokonuje przełączeń zgodnych z tabelą stanu.

Lp.	Up	Ur	Q1	Q2
1	1	0	1	0
2	0	1	0	1
3	1	1	1	0

Ux	1 – jest napięcie
Ux	0 – brak napięcia
Qx	1 – zamknięty
Qx	0 – otwarty

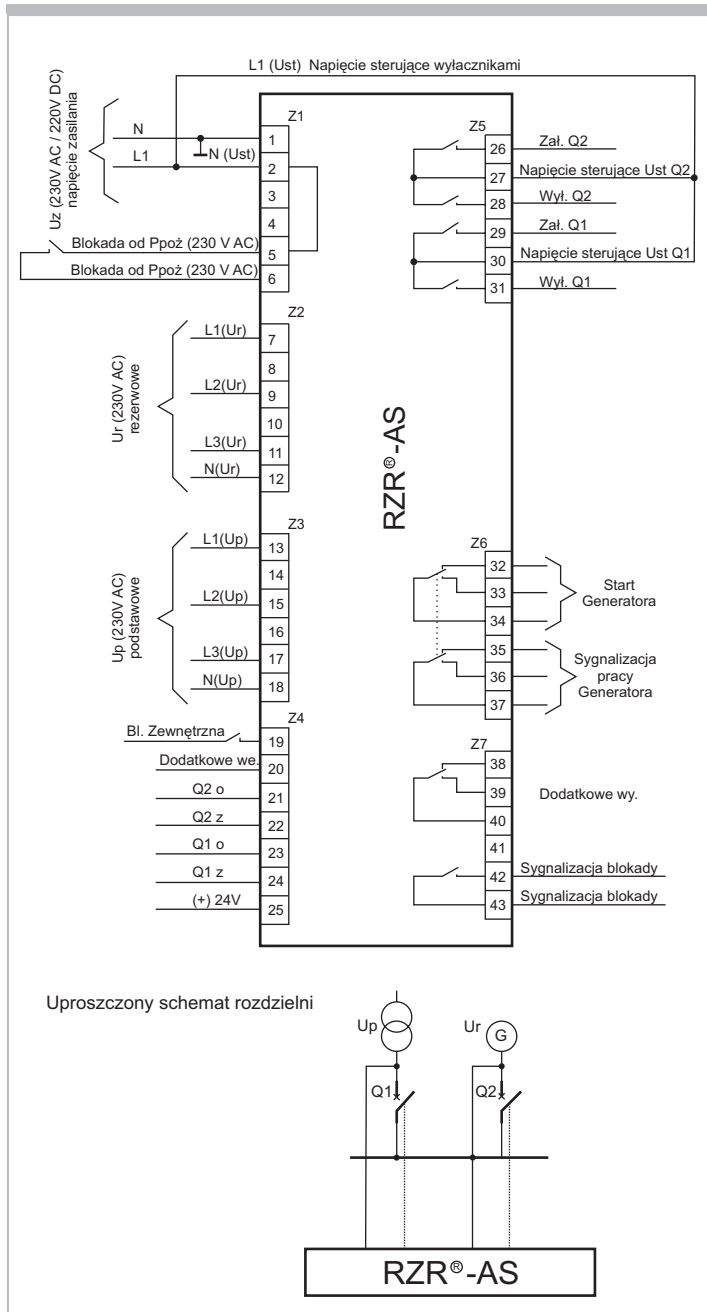
Tabela przełączeń automatu RZR[®]-AS.



Sterowanie wyłącznikami odbywa się za pośrednictwem dwóch sygnałów sterujących cewkami każdego wyłącznika: załączającym i wyłączającym. Natomiast ich położenie kontrolowane jest stanem styków pomocniczych. Jedynie ich jednoznaczny stan zezwala na pracę automatu.

Automat może być zasilany jednym z napięć wejściowych, wybranym automatycznie przez zewnętrzny układ przełączający. Napięcie to również może służyć do sterowania wyłącznikami. Przy takim rozwiązaniu automat nie potrzebuje napięcia pomocniczego. Podczas pracy automatu z generatorem wymagane jest zasilanie urządzenia z UPS-a.

Schemat połączeń zewnętrznych automatu RZR[®]-AS Praca transformator generator



Budowa

Automat umieszczony jest w obudowie panelowej zgodnej z normami DIN 43700/IEC 61554 8.4, przystosowanej do montażu zatablicowego oraz z możliwością montażu na płycie lub szynie DIN dzięki dodatkowym uchwytom.

Na płycie czołowej automatu znajdują się:

- wyświetlacz LCD,
- sygnalizacja LED obecności napięcia zasilającego automat,
- sygnalizacja LED zewnętrznej blokady,
- sygnalizacja LED obecności napięcia nadzorowanych torów zasilania rozdzielni,

- sygnalizacja LED załączonej pozycji wyłączników (styczników),
- sześć chwilowych przycisków służących do sterowania wyłącznikami (stycznikami) i agregatem,
- cztery chwilowe przyciski nawigacyjne do obsługi i zmiany ustawień parametrów działania automatu,
- dwupozycyjny przełącznik trybu pracy z kluczykiem.

Na tylnej płycie obudowy urządzenia umieszczone są łączówki do podłączenia automatu ze sterowanymi elementami wykonawczymi, bezpieczników obwodów detekcji napięcia i zasilania automatu. Urządzenie jest standardowo wyposażone w port komunikacyjny RS232.

Podstawowe dane techniczne

Znamionowe napięcie pomiarowe trójfazowe U_n	~ 400 V; 50 Hz
Znamionowe napięcie zasilania U_e	AC 230V +10%, - 20%
Napięcie progowe kontrolowanych faz	180 V AC 10%
Zakres nastawienia czasu opóźnienia rozruchu od zaniku napięcia	(0,0 10,0) s co 0,1s
Zakres nastawienia czasu opóźnienia rozruchu od powrotu napięcia	(0,0 10,0) s co 0,1s
Zakres nastawienia czasu opóźnienia rozruchu wyłączania/załączania wyłącznika Q1	(0,0 10,0) s co 0,1s
Zakres nastawienia czasu opóźnienia rozruchu wyłączania/załączania wyłącznika Q2	(0,0 250) s co 1s
Zakres nastawienia czasu opóźnienia rozruchu generatora	(1 6000) s co 1s
Zakres nastawienia czasu opóźnienia wyłączania generatora	(1 6000) s co 1s
Czas trwania impulsów wyjściowych do sterowania wyłączników	0,5 s
Uchyb członów czasowych	1%
Klasa członów czasowych ze względu na rozrzut	1
Uchyb dodatkowy od wpływu zmian napięcia zasilającego i temperatury	1%
Temperatura otoczenia	-5 + 55C
Dopuszczalna wilgotność względna	90% (bez kondensacji)
Obciążalność zestyków sterujących wyłącznikami lub stycznikami: - maksymalny prąd załączania - znamionowy prąd obciążenia zestyku w kategorii AC1 - znamionowy prąd obciążenia zestyku w kategorii DC1 - trwała - maksymalne napięcie zestyków AC/DC	16 A 16A / 250 V AC 16 A / 24 V DC 16A 250 V / 250 V
Obciążalność zestyków dedykowanych dla generatora i sygnalizacyjnych: - maksymalny prąd załączania - znamionowy prąd obciążenia zestyku w kategorii AC1 - znamionowy prąd obciążenia zestyku w kategorii DC1 - trwała - maksymalne napięcie zestyków AC/DC	15 A 6A / 250 V AC 6 A / 24 V DC 6A 250 V / 300 V
Znamionowy pobór mocy	10 W
Trwałość łączeniowa przekaźników wyjściowych	>0,6 x 10 ⁵
Wymiary	288 x 144 x 100 mm
Waga	ok. 1,0 kg
Stopień ochrony	IP 40

Wyrób zgodny z wymaganiami dyrektyw: LVD (2006/95/EC) i EMC (2004/108/EC). 